



## Accessories For Electric Drop Bolt

### MP-UG200

Bracket for all-glass door  
通透無框玻璃門專用電插鎖支架

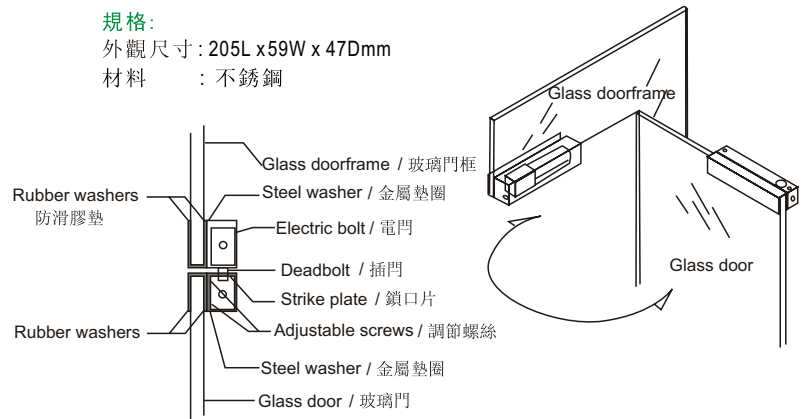


Suitable for : MP-553, MP-553B, MP-554

**SPECIFICATIONS :**

Dimension : 205L x 59W x 47Dmm  
Material : Stainless steel

規格:  
外觀尺寸: 205L x 59W x 47Dmm  
材料 : 不銹鋼



### MP-UG201

Bracket for glass door / framed header  
有門框玻璃門扇專用電插鎖支架

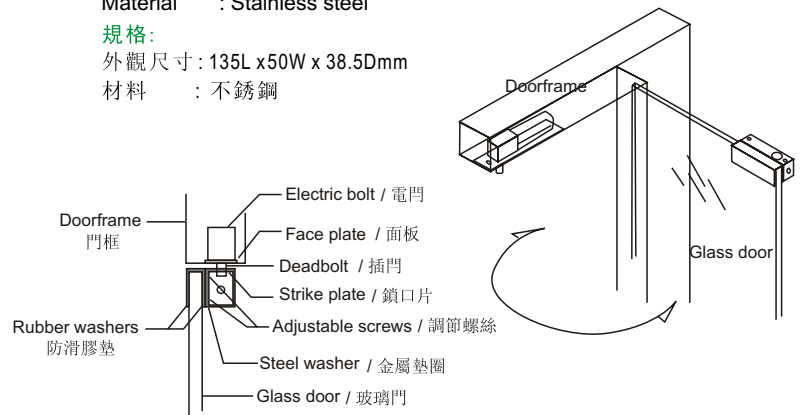


Suitable for : MP-553, MP-553B, MP-554

**SPECIFICATIONS :**

Dimension : 135L x 50W x 38.5Dmm  
Material : Stainless steel

規格:  
外觀尺寸: 135L x 50W x 38.5Dmm  
材料 : 不銹鋼



### MP-UG202

Bracket for surface mount  
外露式安裝專用電插鎖支架



Suitable for : MP-553, MP-553B, MP-554

**SPECIFICATIONS :**

Dimension : 205L x 38W x 47Dmm  
Material : Stainless steel

規格:  
外觀尺寸: 205L x 38W x 47Dmm  
材料 : 不銹鋼

