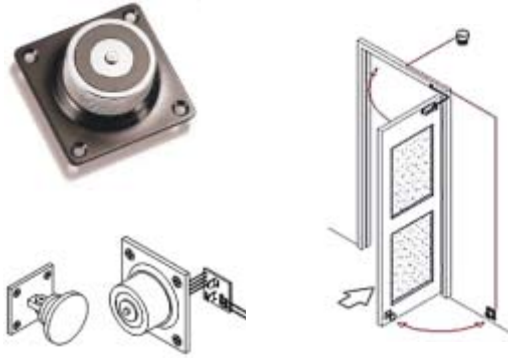




## Electro Magnetic Hold Open Device

### MP-EMHD501

Basic wall mount door holder  
標準裝牆電門吸



#### SPECIFICATIONS :

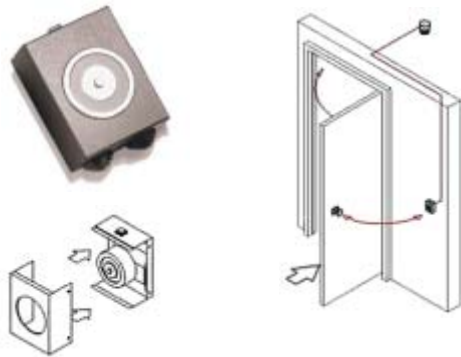
Dimension : 80L x 80W x 40Hmm  
Voltage : 12V / 24VDC  
Current draw : 100mA/12VDC , 50mA/24VDC  
Holding force : 50kg  
Sensor : optional  
Built-in spike suppressor  
Adjustable or fixed armature plate

#### 規格:

外觀尺寸 : 80L x 80W x 40Hmm  
電壓 : 12V / 24VDC  
消耗電流 : 100mA/12VDC , 50mA/24VDC  
拉力 : 50kg  
動作訊號 : 選用  
內置突波吸收器  
搭配角度調整鐵板或固定式鐵板

### MP-EMHD502

With switch wall mount door holder  
帶開關裝牆電門吸



#### SPECIFICATIONS :

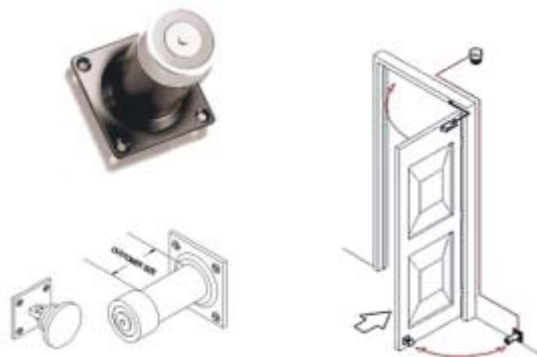
Dimension : 100L x 70W x 40Hmm  
Voltage : 12V / 24VDC  
Current draw : 100mA/12VDC , 50mA/24VDC  
Holding force : 50kg  
Sensor : optional  
Built-in spike suppressor  
Adjustable or fixed armature plate

#### 規格:

外觀尺寸 : 100L x 70W x 40Hmm  
電壓 : 12V / 24VDC  
消耗電流 : 100mA/12VDC , 50mA/24VDC  
拉力 : 50kg  
動作訊號 : 選用  
內置突波吸收器  
搭配角度調整鐵板或固定式鐵板

### MP-EMHD503

Extended wall mount door holder  
加長型裝牆電門吸



#### SPECIFICATIONS :

Dimension : 80L x 80W x 40~240Hmm (Upon request)  
Voltage : 12V / 24VDC  
Current draw : 100mA/12VDC , 50mA/24VDC  
Holding force : 50kg  
Sensor : optional  
Built-in spike suppressor  
Adjustable or fixed armature plate

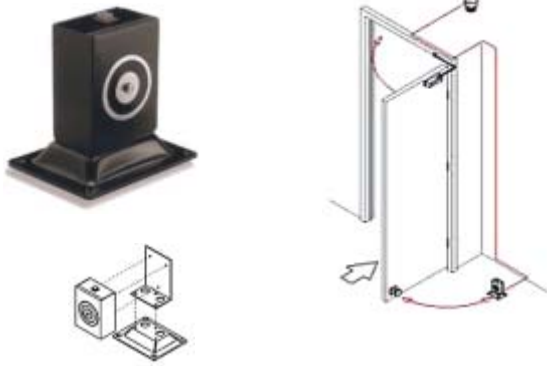
#### 規格:

外觀尺寸 : 80L x 80W x 40~240Hmm (Upon request)  
電壓 : 12V / 24VDC  
消耗電流 : 100mA/12VDC , 50mA/24VDC  
拉力 : 50kg  
動作訊號 : 選用  
內置突波吸收器  
搭配角度調整鐵板或固定式鐵板

## Electro Magnetic Hold Open Device

### MP-EMHD504

With switch floor mount door holder  
帶開關裝地電門吸



#### SPECIFICATIONS :

Dimension : 118L x 92W x 120Hmm  
Voltage : 12V / 24VDC  
Current draw : 100mA/12VDC , 50mA/24VDC  
Holding force : 50kg  
Sensor : optional  
Built-in spike suppressor  
Adjustable or fixed armature plate

#### 規格:

外觀尺寸: 118Lx 92W x 120Hmm  
電壓 : 12V / 24VDC  
消耗電流: 100mA/12VDC , 50mA/24VDC  
拉力 : 50kg  
動作訊號: 選用  
內置突波吸收器  
搭配角度調整鐵板或固定式鐵板

### MP-EMHD505

Wall flush mount door holder  
埋入式裝牆電門吸



#### SPECIFICATIONS :

Dimension : 120L x 76W x 28Hmm  
Voltage : 12V / 24VDC  
Current draw : 100mA/12VDC , 50mA/24VDC  
Holding force : 50kg  
Sensor : optional  
Built-in spike suppressor  
Adjustable, fixed or flush mounted armature plate

#### 規格:

外觀尺寸: 120L x 76W x 28Hmm  
電壓 : 12V / 24VDC  
消耗電流: 100mA/12VDC , 50mA/24VDC  
拉力 : 50kg  
動作訊號: 選用  
內置突波吸收器  
搭配角度調整式或固定式或埋入式鐵板

### MP-SAP702 / 702F / 702E

Armature plate  
電門吸鐵板



MP-SAP702

MP-SAP702F



MP-SAP702E

#### MP-SAP702

Adjustable armature plate  
Suitable for : MP-EMHD501, MP-EMHD502, MP-EMHD503  
MP-EMHD504, MP-EMHD505

角度調整式鐵板  
適用於: MP-EMHD501, MP-EMHD502, MP-EMHD503  
MP-EMHD504, MP-EMHD505

#### MP-SAP702F

Fixed armature plate  
Suitable for : MP-EMHD501, MP-EMHD502, MP-EMHD503  
MP-EMHD504, MP-EMHD505

固定式鐵板  
適用於: MP-EMHD501, MP-EMHD502, MP-EMHD503  
MP-EMHD504, MP-EMHD505

#### MP-SAP702E

Flush mounted armature plate  
Suitable for : MP-EMHD505

埋入式鐵板  
適用於: MP-EMHD505